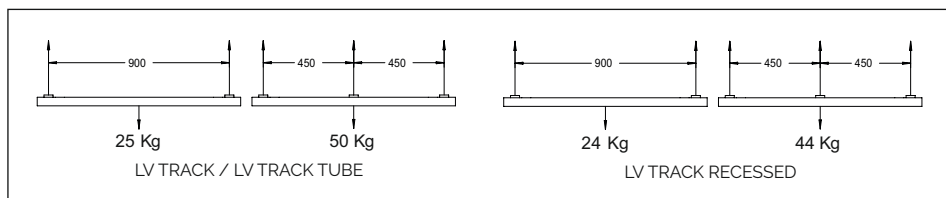
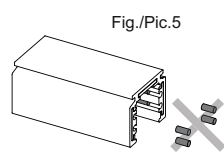
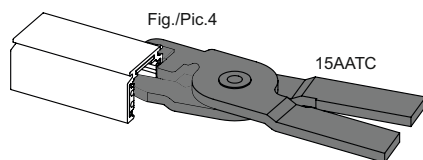


## Schema di carico / Load scheme



Le barre di binario di lunghezza 1-2-3 m vengono fornite con i conduttori di rame già intestati rispetto all'alluminio per evitare che in caso di doppia alimentazione i cavi di rame vengano a contatto tra loro o che, in caso di utilizzo dei tappi di chiusura, i cavi di rame vengano a contatto con i tappi stessi. Nel caso in cui fosse necessario accorciare il binario in fase di installazione, dopo il taglio utilizzare la pinza speciale (15AATC) per intestare i 4 conduttori di rame del binario (fig.4), avendo cura di rimuovere i 4 pezzi di filo di rame tagliati (fig.5). Successivamente continuare con l'installazione di un altro binario o applicare i tappi di chiusura.

The track bars with 1-2-3 m length are supplied with the copper wires already recessed with respect to the aluminium, to prevent them from coming into contact with one another in case of dual power supply, or, if end caps are used, to prevent the copper wires from coming into contact with them. If the track must be shortened during installation, after cutting it use the special pliers (15AATC) to cut back the 4 copper wires of the track (pic.4). Make sure to eliminate the 4 pieces of copper wire cut (pic.5). Proceed with the installation of another track or apply the end caps, as explained in this instruction sheet.



// **Avvertenze.** La sicurezza dell'apparecchio è garantita solamente con l'uso appropriato delle presenti istruzioni che devono essere lette e conservate. • Togliere tensione di rete prima della sostituzione delle lampade e comunque prima di ogni operazione di manutenzione. • Non coprire l'apparecchio con panni o con quant'altro possa causare un eccessivo surriscaldamento. • La nostra azienda declina ogni responsabilità per danni causati da uno scorretto utilizzo o dalla manomissione dell'apparecchio stesso. • Per la sostituzione di componenti usurati rivolgersi a personale qualificato. • L'apparecchio non deve essere smaltito come rifiuto urbano. Deve essere soggetto a raccolta separata per evitare danni all'ambiente nel rispetto della direttiva 2002/96 e delle leggi nazionali per lo smaltimento del prodotto a fine vita. Il mancato rispetto di quanto sopra è sanzionato dalla Legge. • Si prega di informarsi in merito al sistema locale di raccolta differenziata per i prodotti elettrici ed elettronici.

// **Warning.** The safety of the fixture is guaranteed only under the correct use of the present instructions, which have to be read and kept. • Turn off the net voltage before the replacement of the lamp and however before any maintenance action. • Do not cover the fixture with clothes or something else which could cause an excessive overheating. • Our company declines all responsibility for damages caused by an incorrect use or by the tampering of fixture itself. • For replacement of worn out components please address to the skilled staff. • The fixture could not be disposed as urban waste. It must be subject to separate waste collection to avoid environmental damage in compliance with directive 2002/96 and national laws for the disposal of product at the end of its working life. The non-compliance of the above mentioned directive will be sanctioned by Law. • We ask you to kindly get information about local separate waste collection system for electric and electronic products.

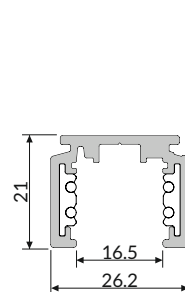
ISLVTR

## LV TRACK

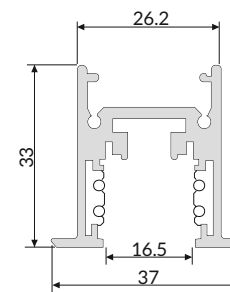
// Istruzioni per il montaggio // Assembly instructions

CE

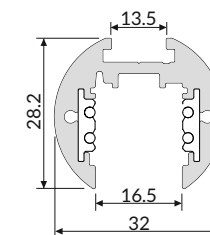
IP 20



LV TRACK



LV TRACK RECESSED



LV TRACK TUBE



Attenzione: prima di procedere con ciascuna delle seguenti operazioni, togliere la tensione di rete ed utilizzare i guanti in dotazione.

Attention: before proceeding with each of the following operations, switch off the power supply at the consumer unit. Use the gloves supplied.

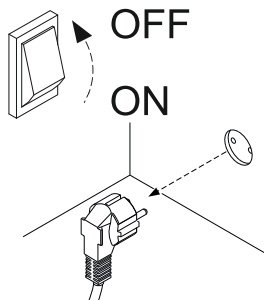


Attenzione: NON ADATTO ALL'INSTALLAZIONE ALL'ESTERNO  
Attention: NOT SUITABLE FOR OUTDOOR APPLICATION.

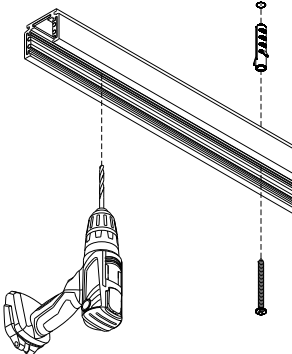
esse-ci  
LIVING LIGHT

Esse-Ci Srl  
Viale del Lavoro 25, 35010 Vigonza (PD) Italy  
Tel. +39 049 8959511  
info@esse-ci.it  
www.esse-ci.it

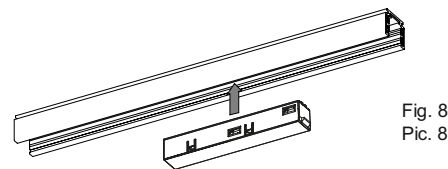
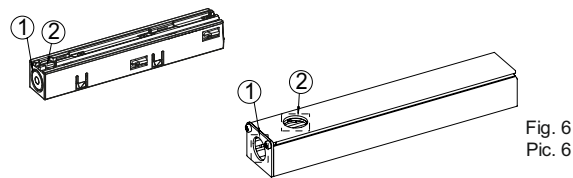
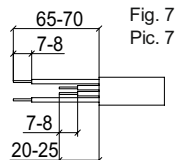
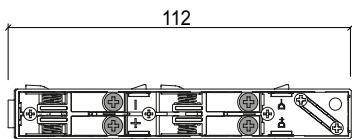
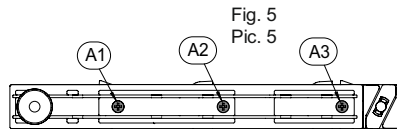
Prima di ogni operazione  
Before of any operation



**LV TRACK**  
Versione a plafone  
Ceiling version



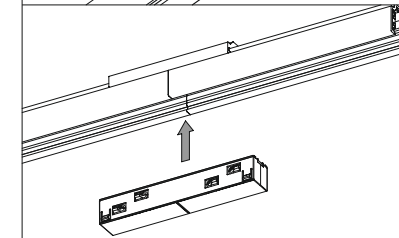
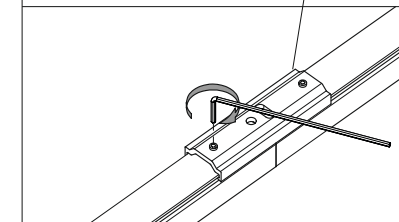
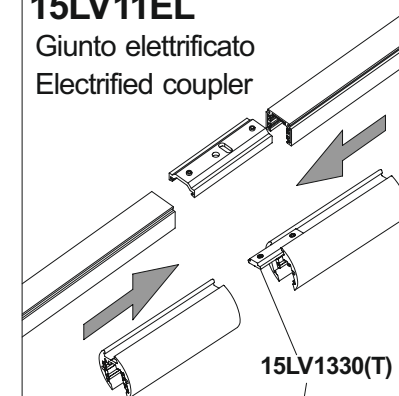
**15LV09EL**  
Testata di elettrificazione  
Live end cap



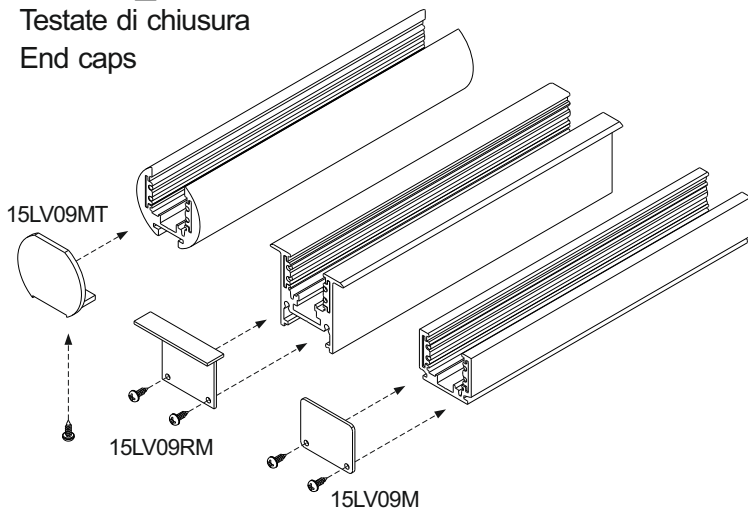
Per il cablaggio della testata utilizzare cavi 4 x 1.5 mm<sup>2</sup>. Rimuovere il coperchio della testata svitando le 3 viti A1-A2-A3 (fig.5) per avere accesso ai contatti elettrici. Sfondare la parete rimovibile 1 o 2 e far passare attraverso il foro creatosi il cavo elettrico. Successivamente, a seconda del foro utilizzato, predisporre uno adeguato al passaggio del cavo stesso nel tappo o nel binario (Fig. 6). Rimuovere la guaina dai cavi e spelarli (fig. 7), successivamente effettuare il cablaggio dei contatti della testata di alimentazione, rispettando la marchiatura presente sulla stessa (Vn,/+/-). Una volta terminata l'operazione utilizzare il bloccacavo a vite predisposto sulla testata stessa, posizionare il coperchio e avvitare le 3 viti A1-A2-A3. Infine inserire la testata nel binario(fig.8).

Use 4 x 1.5 mm<sup>2</sup> cables to wire the end power feed. Remove the end power feed cover by loosening the three screws A1-A2-A3 (Pic. 5) to access the electrical contacts. Apply force to removable section 1 or 2 and feed the power cable through the resulting hole. Subsequently, depending on the hole used, make a hole to pass the cable through the end cap or track (Pic. 6). Remove the cable sheaths and strip the cables (Pic. 7), then wire the contacts of the end power feed taking care to respect the bmarkings on it (Vn,/+/-). After completing the operations, use the screw-mount cable clamp located on the power end feed, put the cover back on and tighten the 3 screws A1-A2-A3. Lastly, insert the power end feed into the track (Pic. 8). The electrical

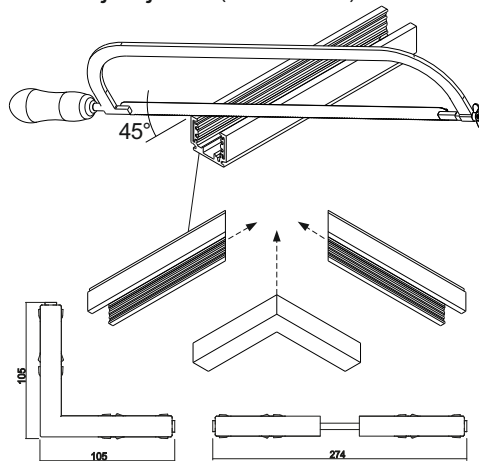
**15LV11EL**  
Giunto elettrificato  
Electrified coupler



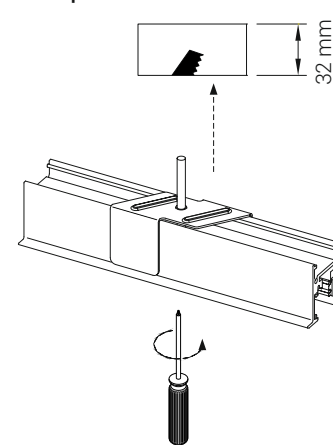
**15LV09\_**  
Testate di chiusura  
End caps



**15LV05EL / 15LV12**  
Giunti elettrificati (a 90° / flessibile)  
Electrified joints (90° / flexible)



**15LV17RM**  
Springs for recessed version  
Molle per versione ad incasso



**15LV1330(T)**  
Single wire 3m long  
adjustable suspension kit  
Sospensione singola L.3m  
con regolazione millimetrica

